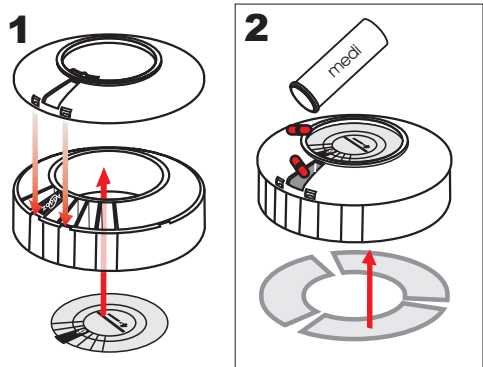
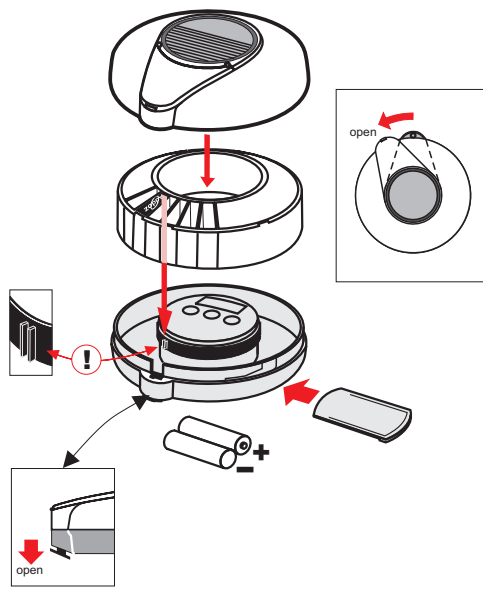


**Käyttöohje
Bruksanvisning**



Jälleenmyyjä / Återsäljare

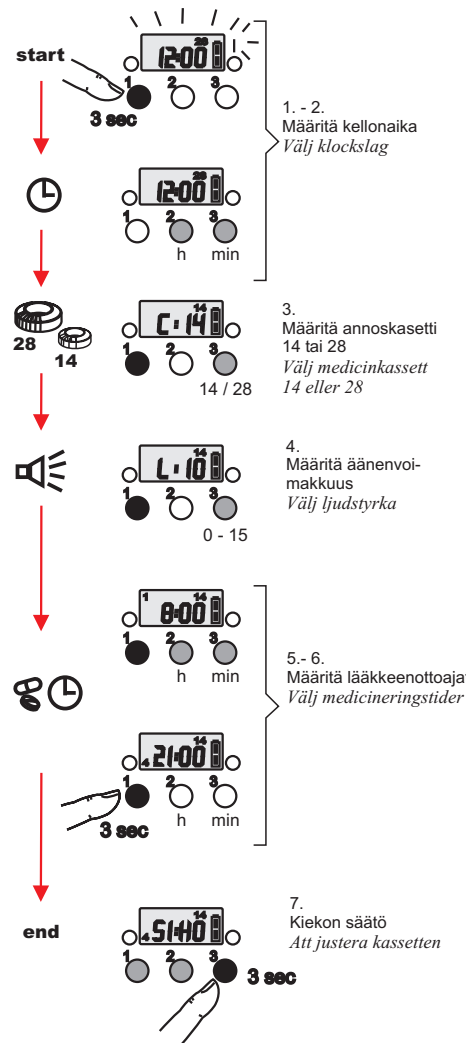
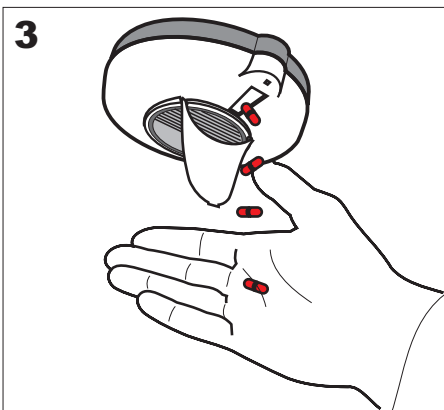
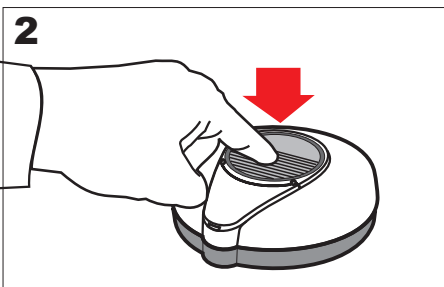
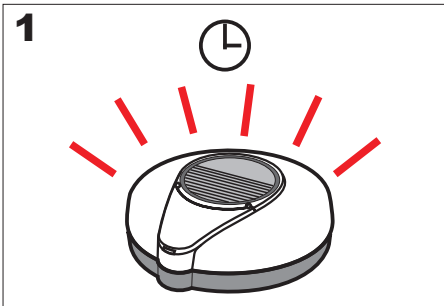


Addoz Oy
Säästöpankinkatu 2
30100 Forssa, Finland

Puh. / tel. 010 666 7620

www.addoz.com

AZ10113-0



1. Paina 1-painiketta 3 sekuntia - kellonaika vilkkuu.
Tryck på 1-knappen 3 sekunder - tiden blinkar.
2. Voit asettaa tunteit 2-painikkeesta ja minuutit 3-painikkeesta. Toiminto hyväksytään 1-painikkeesta.
Du kan ställa in timmarna med 2-knappen och minuterna med 3-knappen. Funktionen accepteras med 1-knappen.
3. C:28 / 14 näyttää lokeroiden määrän, jonka voit muuttaa 3-painikkeesta. Toiminto hyväksytään 1-painikkeesta.
C:28/14 visar antalet fack, som du kan ändra med 3-knappen. Funktionen accepteras med 1-knappen.
4. L:15-0 näyttää äänenvoimakkuuden, jonka voit muuttaa 3-painikkeesta. Toiminto hyväksytään 1-painikkeesta.
L:15-0 visar ljudstyrkan, som du kan ändra med 3-knappen. Funktionen accepteras med 1-knappen.
5. Aseta lääkkeenottoajat 1-4 krt/vrk, tunteit 2-painikkeesta ja minuutit 3-painikkeesta. Huom! Jos lääkkeenotto on esim. 2 krt/ vrk, aseta 3. lääkkeenottoajan kohdalle --:(ei aikaa). Toiminto hyväksytään 1-painikkeesta.
Ställ in medicineringstiderna 1-4 ggr/dygn, timmarna med 2-knappen och minuterna med 3-knappen. Obs! Om medicineringen är t.ex 2 ggr/dygn, ställ in den tredje medicineringstiden --:(ingen tid). Funktionen accepteras med 1-knappen.
6. Paina 1-painiketta 3 sekuntia.
Tryck på 1-knappen 3 sekunder.
7. Paina 3-painiketta 3 sekuntia - näytössä lukee SI-HO. Voit siirtää kiekkoa yhden pykälän 1-painikkeesta ja ajaa kotipesään 2-painikkeesta. Paina 3-painiketta 3 sekuntia, näytössä näkyy kellonaika ja lokeroiden määrä (14 tai 28).
Tryck på 3-knappen 3 sekunder - SI-HO syns på skärmen. Du kan justera kassetten ett fack åt gången med 1-knappen och till hemfacket med 2-knappen. Tryck på 3-knappen 3 sekunder, tiden och antalet fack (14 eller 28) syns på skärmen.

Kun kansi on kiinni, näyttöä painamalla näkee seuraavan lääkkeenottoajan.

När locket är stängt, ser man nästa medicineringstid på skärmen genom att trycka på skärmen.